

simalube[®] IMPULSE Batteriepack

Das Original Batteriepack für den simalube IMPULSE

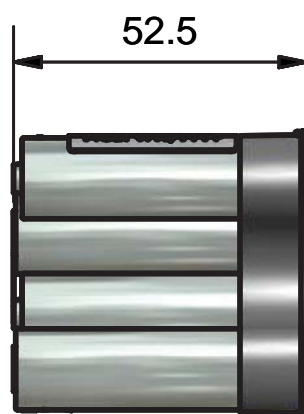
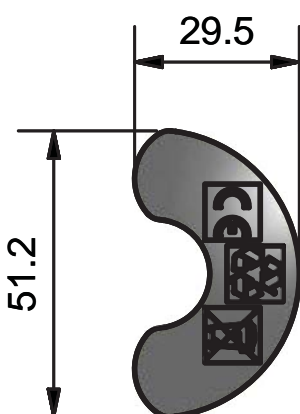


Das Batteriepack ist speziell für den simalube IMPULSE ausgelegt worden. Es ist eine Einheit aus vier Batterien, die zusammen die Energie für den simalube IMPULSE zur Verfügung stellen. Die Funktionsanzeige und der Elektromotor werden damit mit Strom versorgt.

Ein Batteriepack reicht, unabhängig von der Spendergrösse oder der eingestellten Laufzeit, für eine Entleerung eines simalube Spender auf einem simalube IMPULSE. Wird der simalube gewechselt, muss immer ein neues Batteriepack verwendet werden.

Technische Daten Batteriepack simalube[®] IMPULSE

Artikelnummer	230.5000
Bezeichnung IEC	LR6
System	Zn-MnO ₂ (Alkaline)
Nominalspannung	4x 1.5 V = 6 V
Kapazität C	2,3 Ah
Temperaturbereich	0 – 55°C
Gewicht	100 g
Garantie und Gebrauchsdauer	3 Jahre ab Produktionsdatum
Lagerung	Empfohlen bei +20 °C (+/- 5 °C) Vor Sonneneinstrahlung schützen und trocken lagern (<65% Feuchte)
Verpackungseinheit	1



Batteriepack nicht aufladen, sondern dem Batterie-Recycling zuführen.

simatec ag
 Stadthof 2
 CH-3380 Wangen a. Aare

Tel.: +41 (0)32 636 50 00
 Fax: +41 (0)32 636 50 19
 welcome@simatec.com
 www.simatec.com